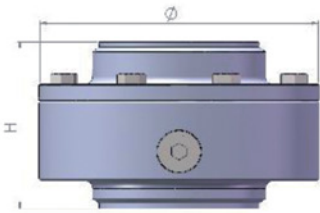
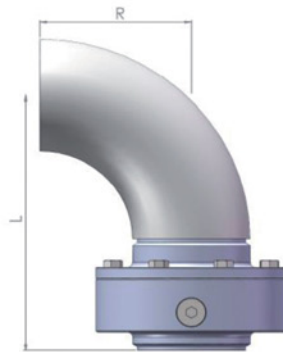


K1 SWIVEL JOINTS (CARBON STEEL/STAINLESS STEEL)
 JUNTAS GIRATORIAS K1 (ACERO CARBONO/ACERO INOXIDABLE)

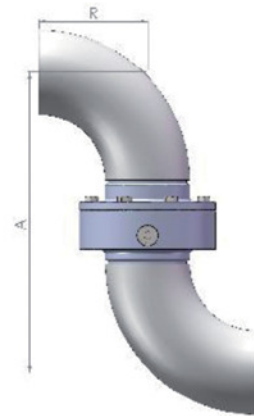
ESTILO 20
 STYLE 20



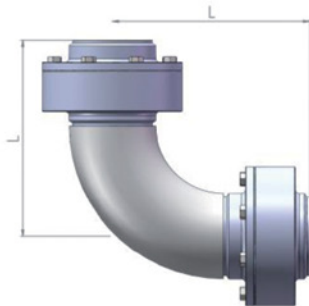
ESTILO 30
 STYLE 30



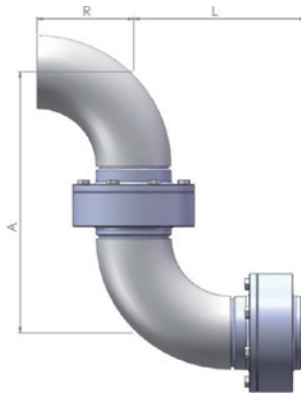
ESTILO 40
 STYLE 40



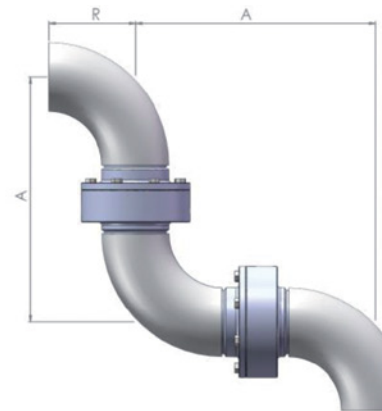
ESTILO 50
 STYLE 50



ESTILO 70
 STYLE 70



ESTILO 80
 STYLE 80



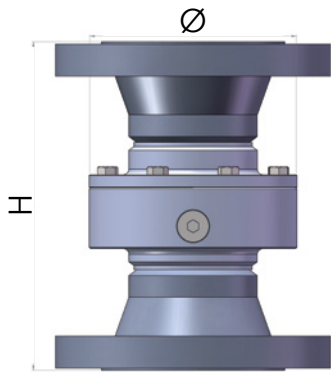
SIZE	ø (mm)	H (mm)
2"	117	88
3"	143	88
4"	117	90

K1 SWIVEL JOINT ELBOW SHORT RADIUS			
SIZE	R (mm)	L (mm)	A (mm)
2"	51	140	190
3"	76	165	241
4"	102	192	293

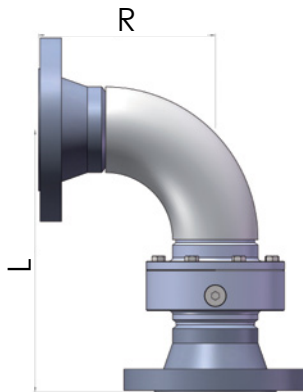
K1 SWIVEL JOINT ELBOW LONG RADIUS			
SIZE	R (mm)	L (mm)	A (mm)
2"	76	164	241
3"	114	203	317
4"	152	242	395

K1 SWIVEL JOINTS 3 PIECES FLANGED (CARBON STEEL/STAINLESS STEEL)
 GIRATORIAS K1 3 PIEZAS CON BRIDAS (ACERO CARBONO/ACERO INOXIDABLE)

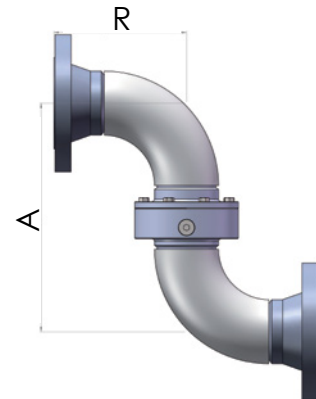
ESTILO 20
STYLE 20



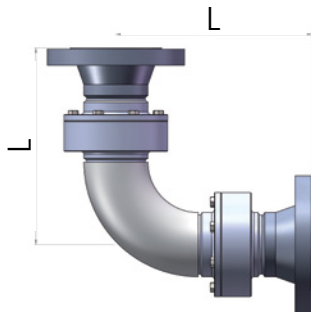
ESTILO 30
STYLE 30



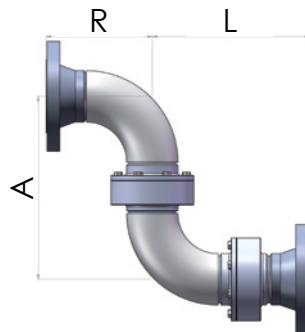
ESTILO 40
STYLE 40



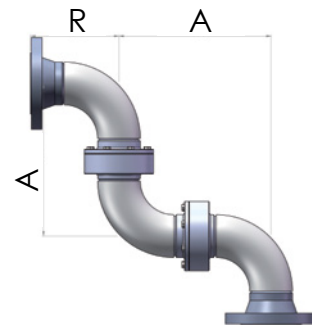
ESTILO 50
STYLE 50



ESTILO 70
STYLE 70



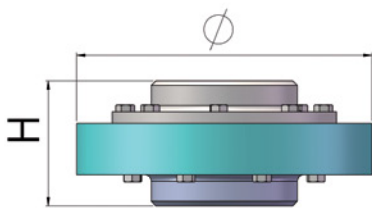
ESTILO 80
STYLE 80



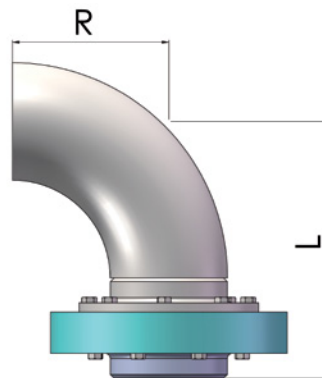
				K1 SWIVEL JOINT ELBOW SHORT RADIUS					K1 SWIVEL JOINT ELBOW LONG RADIUS				
SIZE	FLANGE	ø (mm)	H (mm)	SIZE	FLANGE	R (mm)	L (mm)	A (mm)	SIZE	FLANGE	R (mm)	L (mm)	A (mm)
2"	DIN	117	178	2"	DIN	96	185	190	2"	DIN	121	209	241
	ASA	117	215		ASA	114.5	203.5	190		ASA	139.5	227.5	241
3"	DIN	143	188.5	3"	DIN	126	215	241	3"	DIN	164.5	252.5	317
	ASA	143	228		ASA	146	235	241		ASA	184	272.5	317
4"	DIN	175	194	4"	DIN	154	244	293	4"	DIN	204	294	395
	ASA	175	242		ASA	178	268	293		ASA	228	318	395

K1 SWIVEL JOINTS 4 PIECES WELDING ENDS (CARBON STEEL/STAINLESS STEEL)
 GIRATORIAS K1 4 PIEZAS CON EXTREMOS SOLDADOS (ACERO CARBONO/ACERO INOXIDABLE)

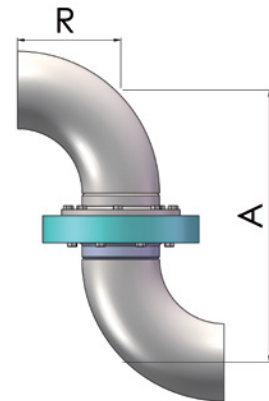
ESTILO 20
STYLE 20



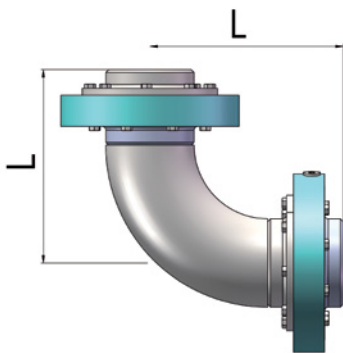
ESTILO 30
STYLE 30



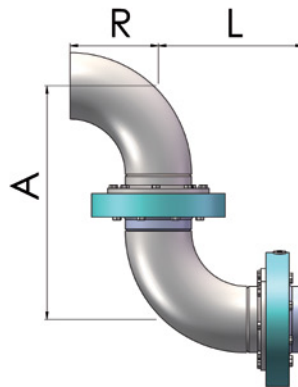
ESTILO 40
STYLE 40



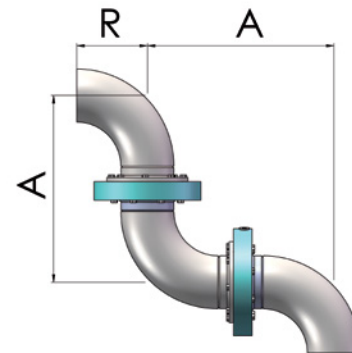
ESTILO 50
STYLE 50



ESTILO 70
STYLE 70



ESTILO 80
STYLE 80



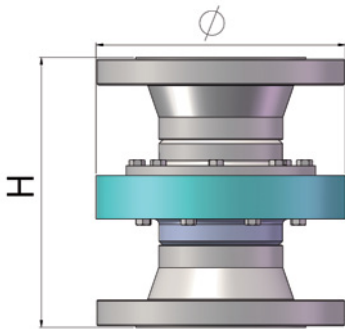
SIZE	ø (mm)	H (mm)
3"	206	96
4"	203.5	98

SIZE	R (mm)	L (mm)	A (mm)
3"	76	172	248
4"	102	199	301

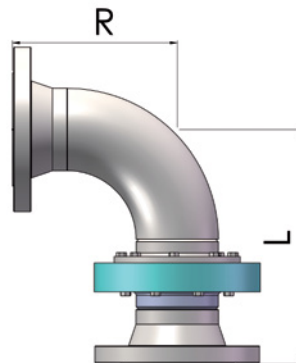
SIZE	R (mm)	L (mm)	A (mm)
3"	114	210	324.5
4"	152.5	250	402.5

SWIVEL JOINTS K1 4 PIECES WITH ANSI/DIN FLANGES (CARBON STEEL/STAINLESS STEEL 316I)
 GIRATORIAS K1 4 PIEZAS CON BRIDAS DIN/ASA (ACERO CARBONO/ACERO INOXIDABLE 316I)

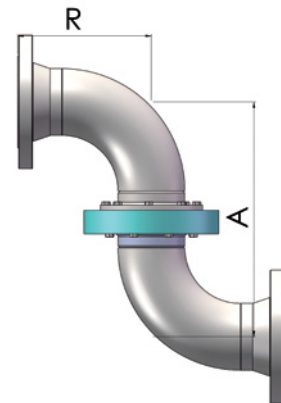
ESTILO 20
STYLE 20



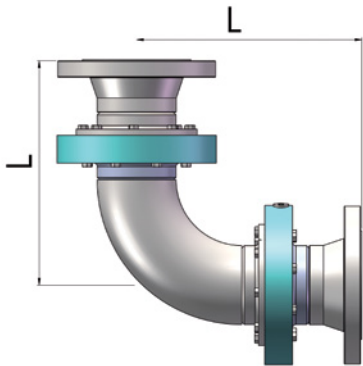
ESTILO 30
STYLE 30



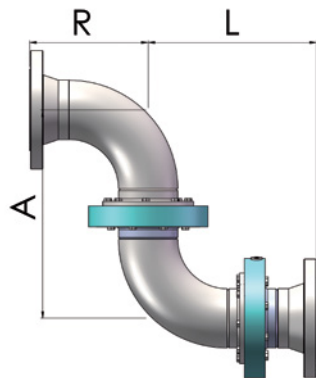
ESTILO 40
STYLE 40



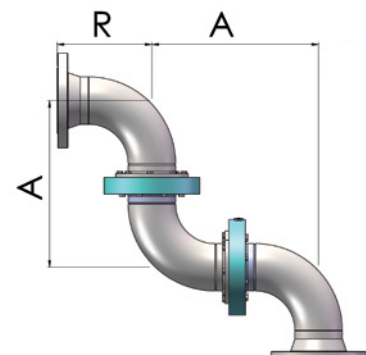
ESTILO 50
STYLE 50



ESTILO 70
STYLE 70



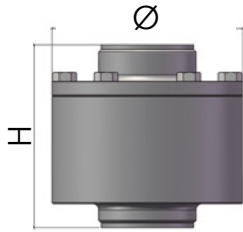
ESTILO 80
STYLE 80



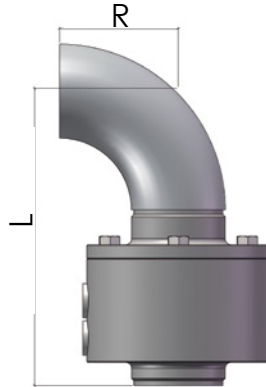
				K1 SWIVEL JOINT ELBOW SHORT RADIUS					K1 SWIVEL JOINT ELBOW LONG RADIUS				
SIZE	FLANGE	∅ (mm)	H (mm)	SIZE	FLANGE	R (mm)	L (mm)	A (mm)	SIZE	FLANGE	R (mm)	L (mm)	A (mm)
2"	DIN	206	196	3"	DIN	126	222	248	2"	DIN	164	260	324
	ASA	206	236		ASA	146	242	248		ASA	184	280	324
4"	DIN	230.5	202	4"	DIN	154	251	301	3"	DIN	205	302	402.5
	ASA	230.5	250		ASA	178	275	301		ASA	229	326	402.5

SWIVEL JOINTS K2 3 PIECES WELDING ENDS (CARBON STEEL/STAINLESS STEEL 316I)
 GIRATORIAS K2 3 PIEZAS CON EXTREMOS SOLDAR (ACERO CARBONO/ACERO INOXIDABLE 316I)

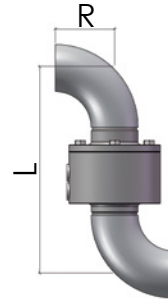
ESTILO 20
STYLE 20



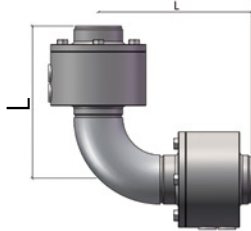
ESTILO 30
STYLE 30



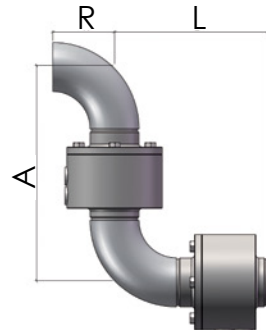
ESTILO 40
STYLE 40



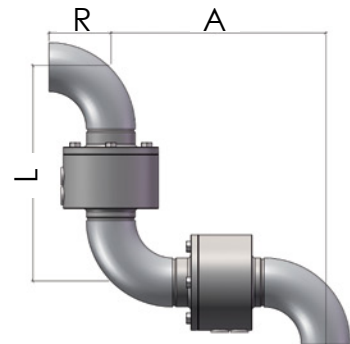
ESTILO 50
STYLE 50



ESTILO 70
STYLE 70



ESTILO 80
STYLE 80

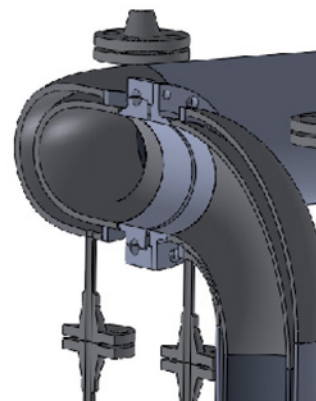
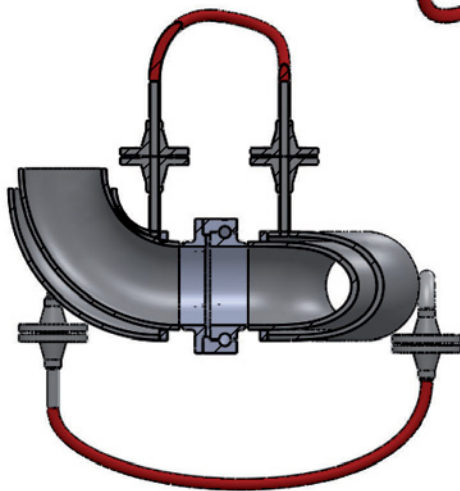
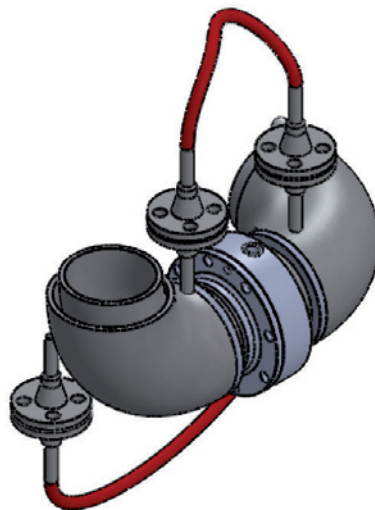
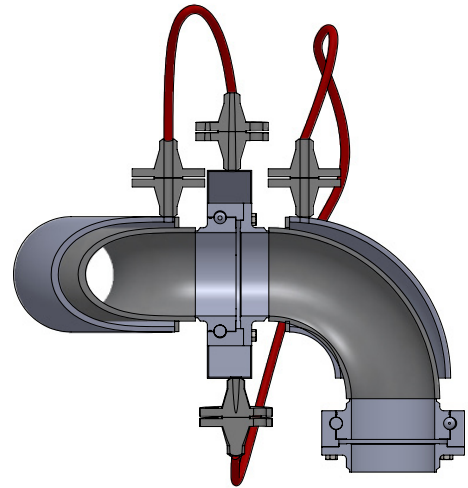
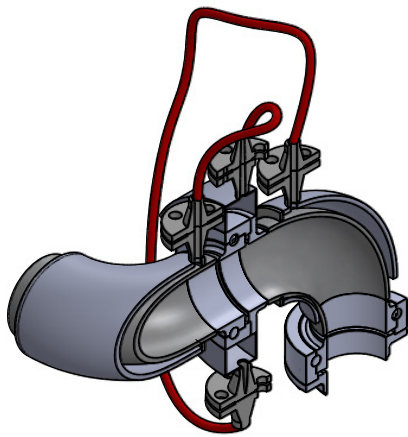


SIZE	ø (mm)	H (mm)
2"	117	113
3"	144	112
4"	175	113

SIZE	R (mm)	L (mm)	A (mm)
2"	51	164	214
3"	76	188	264
4"	102	215	316

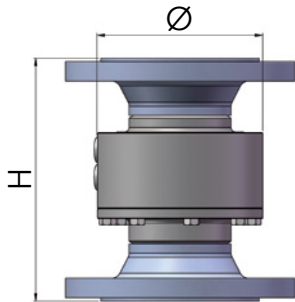
SIZE	R (mm)	L (mm)	A (mm)
2"	76	189	265
3"	114	226	341
4"	152	266	418

SWIVEL JOINT JACKETED
UNIÓN GIRATORIA ENCAMISADA

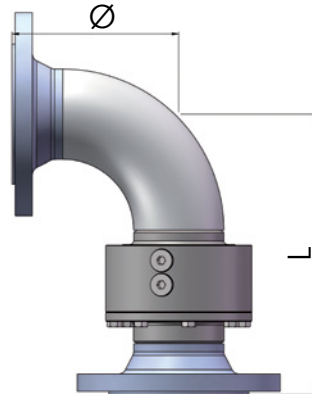


SWIVEL JOINTS K2 3 PIECES WITH DIN/ANSI FLANGES (CARBON STEEL/STAINLESS STEEL 316I)
 GIRATORIAS K2 3 PIEZAS CON EXTREMOS BRIDA DIN/ASA (ACERO CARBONO/ACERO INOXIDABLE 316I)

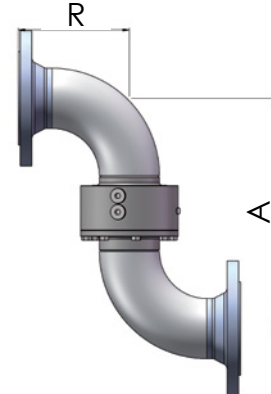
ESTILO 20
STYLE 20



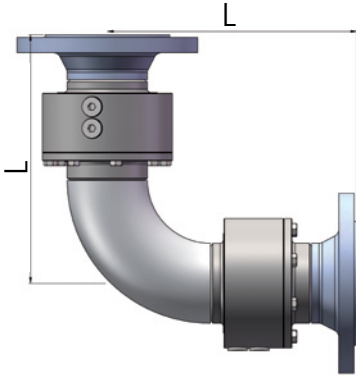
ESTILO 30
STYLE 30



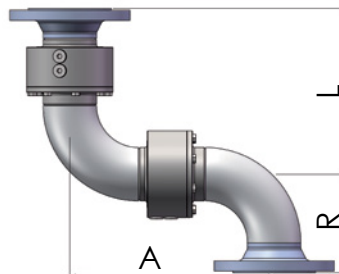
ESTILO 40
STYLE 40



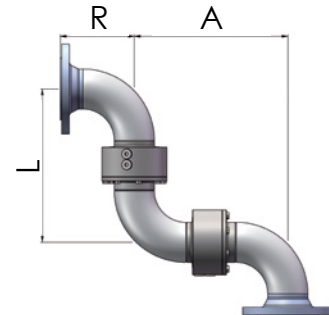
ESTILO 50
STYLE 50



ESTILO 70
STYLE 70



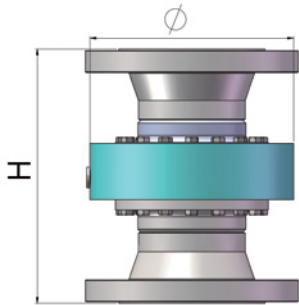
ESTILO 80
STYLE 80



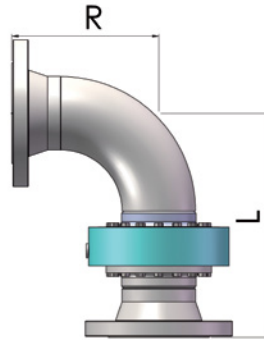
				K1 SWIVEL JOINT ELBOW SHORT RADIUS					K1 SWIVEL JOINT ELBOW LONG RADIUS				
SIZE	FLANGE	ø (mm)	H (mm)	SIZE	FLANGE	R (mm)	L (mm)	A (mm)	SIZE	FLANGE	R (mm)	L (mm)	A (mm)
2"	DIN	206.5	215	2"	DIN	126	241	267	2"	DIN	164	279	343
	ASA	206.5	255		ASA	146	261	267		ASA	184	299	343
3"	DIN	219	225	3"	DIN	154	274	324	3"	DIN	205	325	425
	ASA	219	273		ASA	178	298	324		ASA	229	349	425
4"	DIN	290	243	4"	DIN	207.5	341	438	4"	DIN	283.5	417	590.5
	ASA	290	311		ASA	241.5	375	438		ASA	317.5	451	590.5

SWIVEL JOINTS K2 4 PIECES ANSI/DIN FLANGES (CARBON STEEL /STAINLESS STEEL 316I)
 GIRATORIAS K2 4 PIEZAS CON EXTREMOS BRIDA DIN/ASA (ACERO CARBONO/ACERO INOXIDABLE 316I)

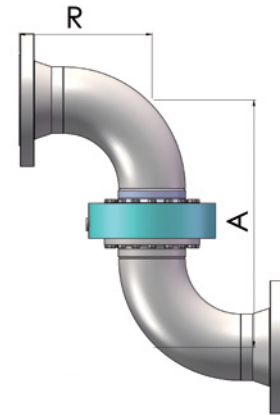
ESTILO 20
STYLE 20



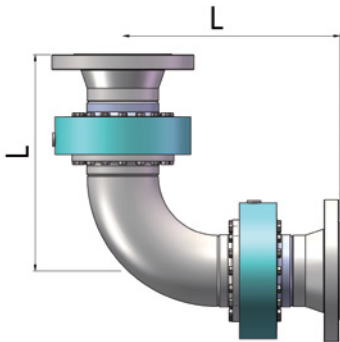
ESTILO 30
STYLE 30



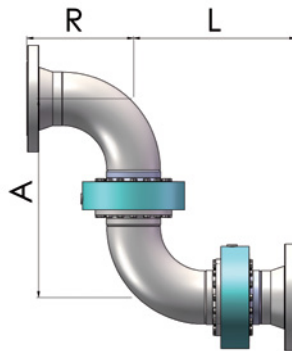
ESTILO 40
STYLE 40



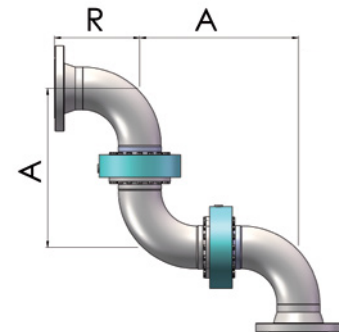
ESTILO 50
STYLE 50



ESTILO 70
STYLE 70



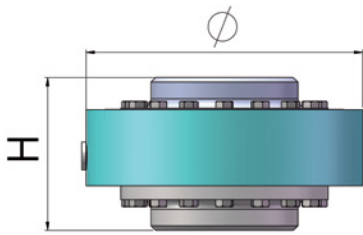
ESTILO 80
STYLE 80



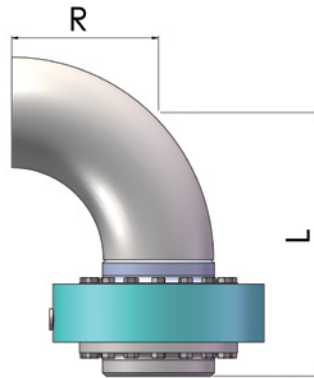
				K1 SWIVEL JOINT ELBOW SHORT RADIUS					K1 SWIVEL JOINT ELBOW LONG RADIUS				
SIZE	FLANGE	ø (mm)	H (mm)	SIZE	FLANGE	R (mm)	L (mm)	A (mm)	SIZE	FLANGE	R (mm)	L (mm)	A (mm)
2"	DIN	117	178	2"	DIN	96	210	215	2"	DIN	121	234	241
	ASA	117	215		ASA	114.5	228.5	215		ASA	139.5	252.5	241
3"	DIN	144	212	3"	DIN	126	239	265	3"	DIN	164.5	252.5	317
	ASA	144	252		ASA	146	259	265		ASA	184	272.5	317
4"	DIN	175	194	4"	DIN	154	267	316	4"	DIN	204	294	418
	ASA	175	242		ASA	178	293	316		ASA	228	318	418

SWIVEL JOINTS K2 4 PIECES WITH WELDING ENDS (CARBON STEEL/STAINLESS STEEL 316I)
 GIRATORIAS K2 4 PIEZAS CON EXTREMOS SOLDAR (ACERO CARBONO/ACERO INOXIDABLE 316I)

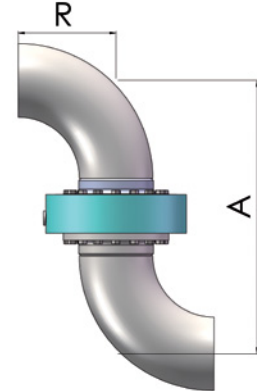
ESTILO 20
STYLE 20



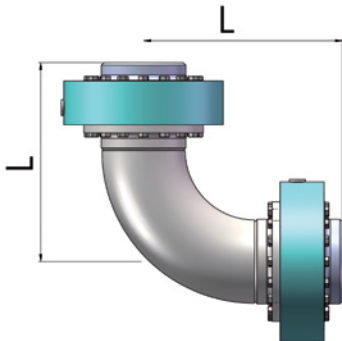
ESTILO 30
STYLE 30



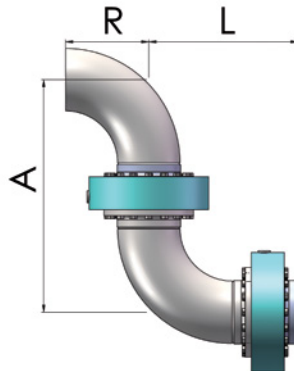
ESTILO 40
STYLE 40



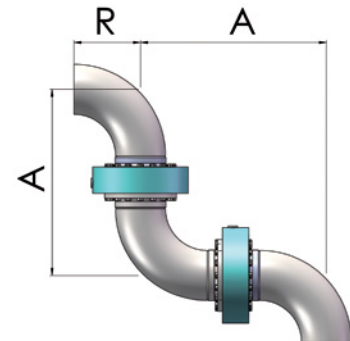
ESTILO 50
STYLE 50



ESTILO 70
STYLE 70



ESTILO 80
STYLE 80



K1 SWIVEL JOINT ELBOW SHORT RADIUS

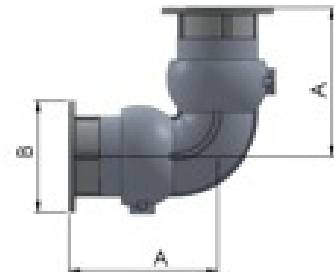
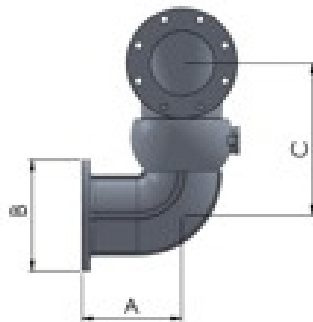
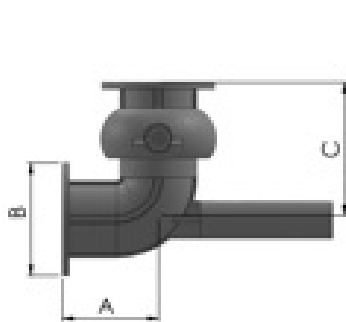
K1 SWIVEL JOINT ELBOW LONG RADIUS

SIZE	ø (mm)	H (mm)
2"	206.5	115
3"	219	121
4"	290	133

SIZE	R (mm)	L (mm)	A (mm)
2"	76	191	267
3"	102	222	324
4"	152.5	286	438

SIZE	R (mm)	L (mm)	A (mm)
2"	114	229	343
3"	152.5	273	425
4"	228.5	362	590.5

K2 SWIVEL JOINT ALUMINIUM
GIRATORIAS K2 ALUMINIO



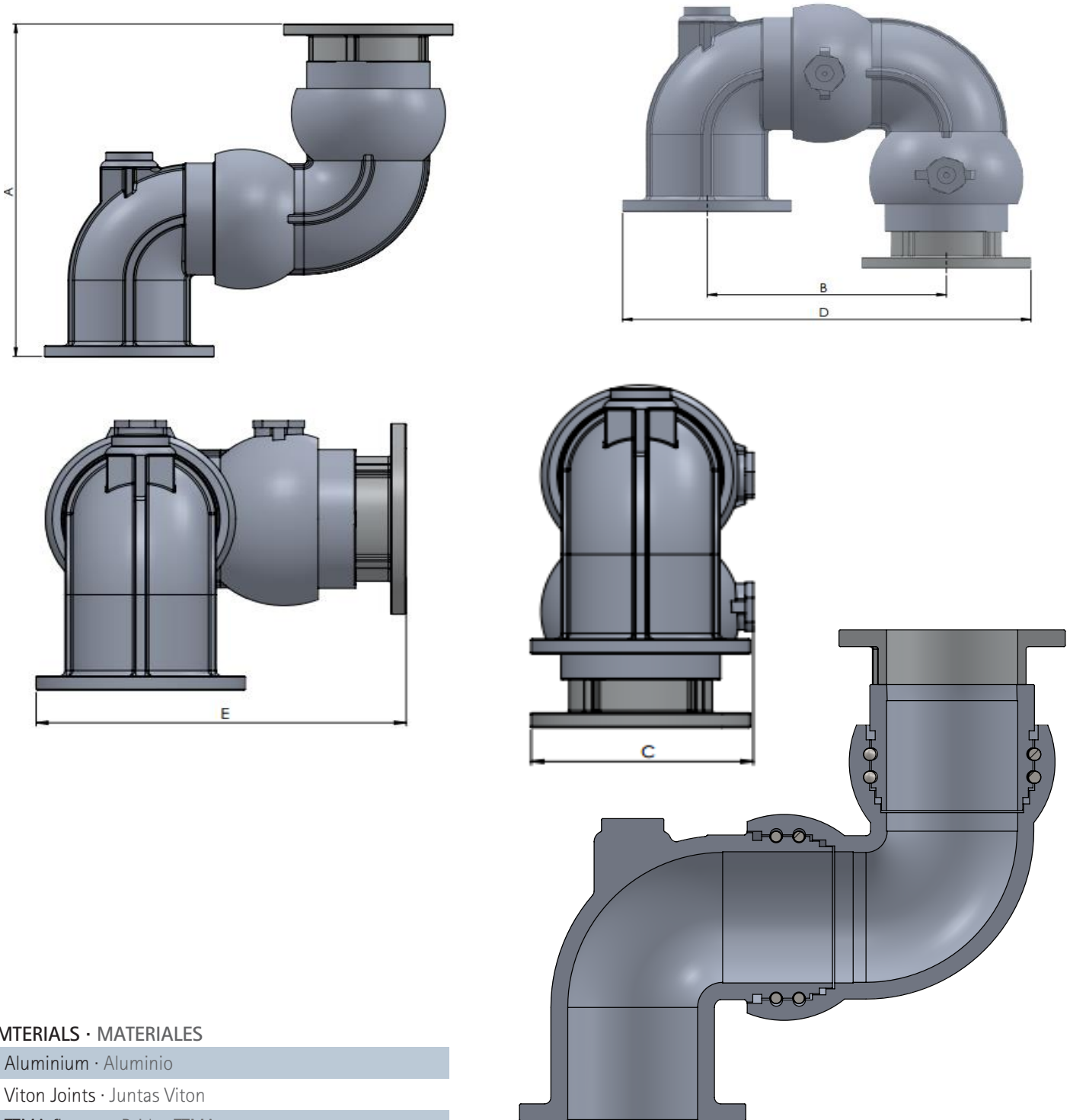
SIZE	A (mm)	B (mm)	C (mm)
3"	126	143	180
4"	158	176	241
6"	171	225	290

K1 SWIVEL JOINT ELBOW SHORT RADIUS			
SIZE	A (mm)	B (mm)	C (mm)
3"	119	143	200
4"	152	176	211
6"	173	225	300

K1 SWIVEL JOINT ELBOW LONG RADIUS		
SIZE	A (mm)	B (mm)
3"	168	143
4"	235	176



SWIVEL JOINT 3670
GIRATORIA 3670

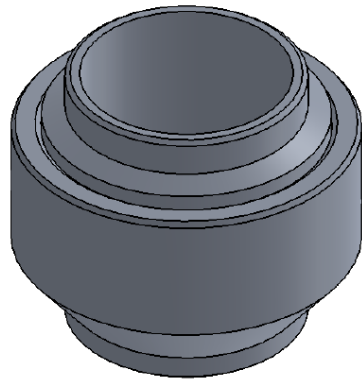


MATERIALS · MATERIALES

- Aluminium · Aluminio
- Viton Joints · Juntas Viton
- TTMA flanges · Bridas TTMA

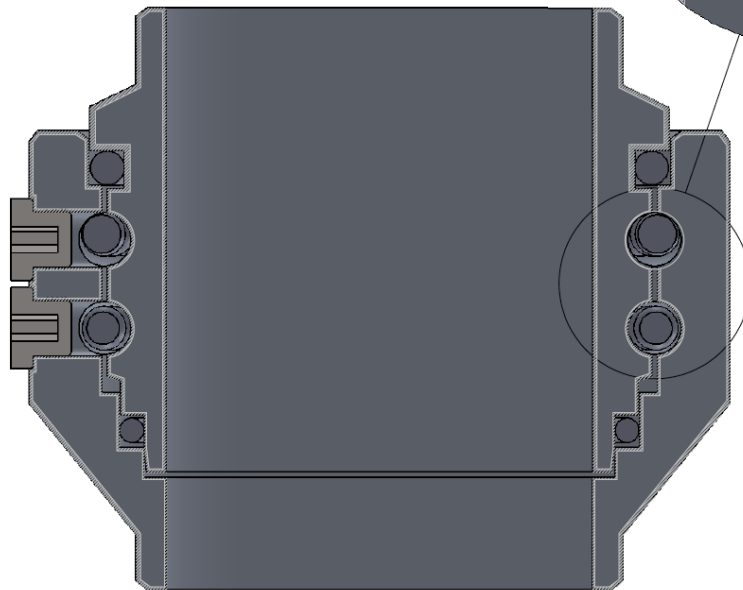
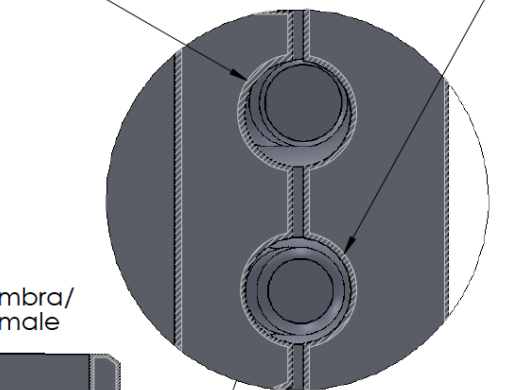
MEASUREMENTS	A	B	C	D	E
SWIVEL JOINT 4" · GIRATORIA	382	249	179	425	312

SWIVEL JOINT 2 PIECES K2
GIRATORIAS JOINT 2 PIECES K2



Niquel Químico en Macho y Hembra/
Chemical Nickel in Male and Female

NIQUEL QUIMICO DE LA PISTA DE BOLAS/
BALL TRACK CHEMICAL NICKEL



Carbon Steel · Material: Acero Carbono

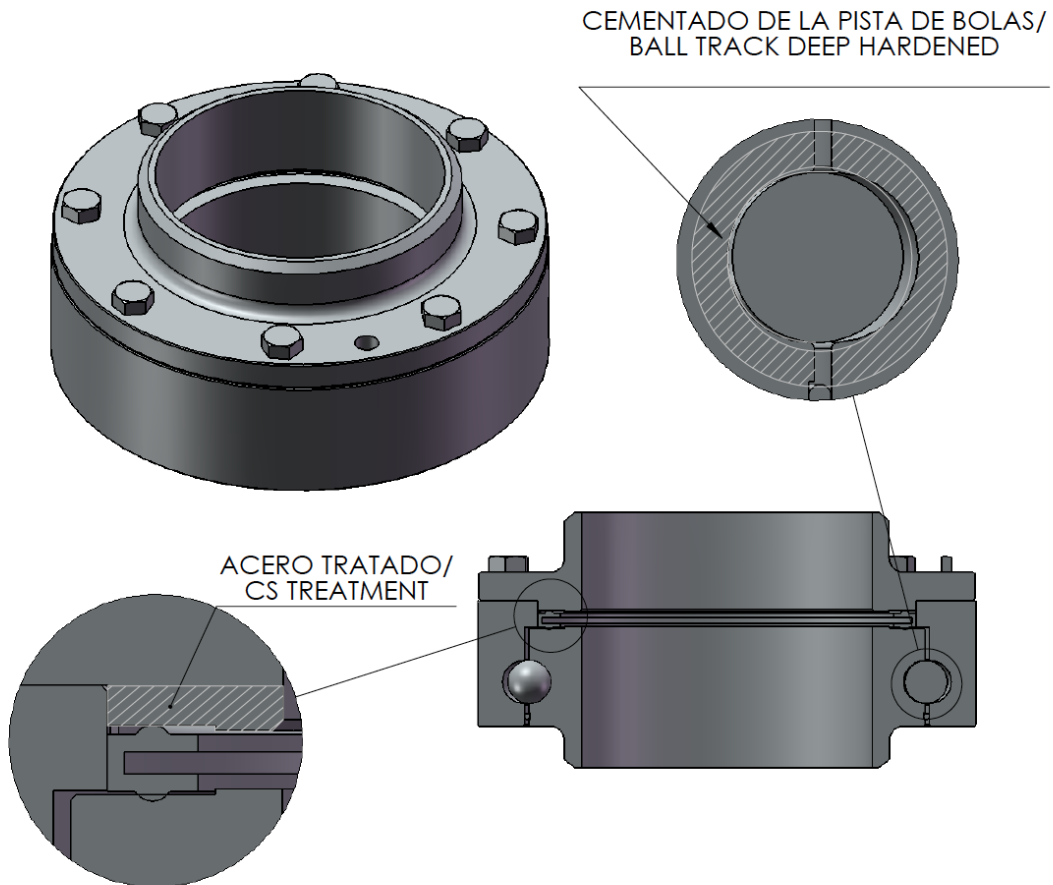
Joint: Viton, PTFE · Juntas: Viton, PTFE

Nickel chemical in all surfaces exceptly cover tapes

Niquel químico en todas las superficies excepto en las tapas

Ball track nickel chemical · Niquel químico en la pista de bolas

SWIVEL JOINT 3 PIECES K1
GIRATORIAS 3 PIEZAS K1



Carbon Steel, Stainless steel · Material: Acero Carbono, Acero Inox

Joint: Viton, PTFE · Juntas: Viton, PTFE

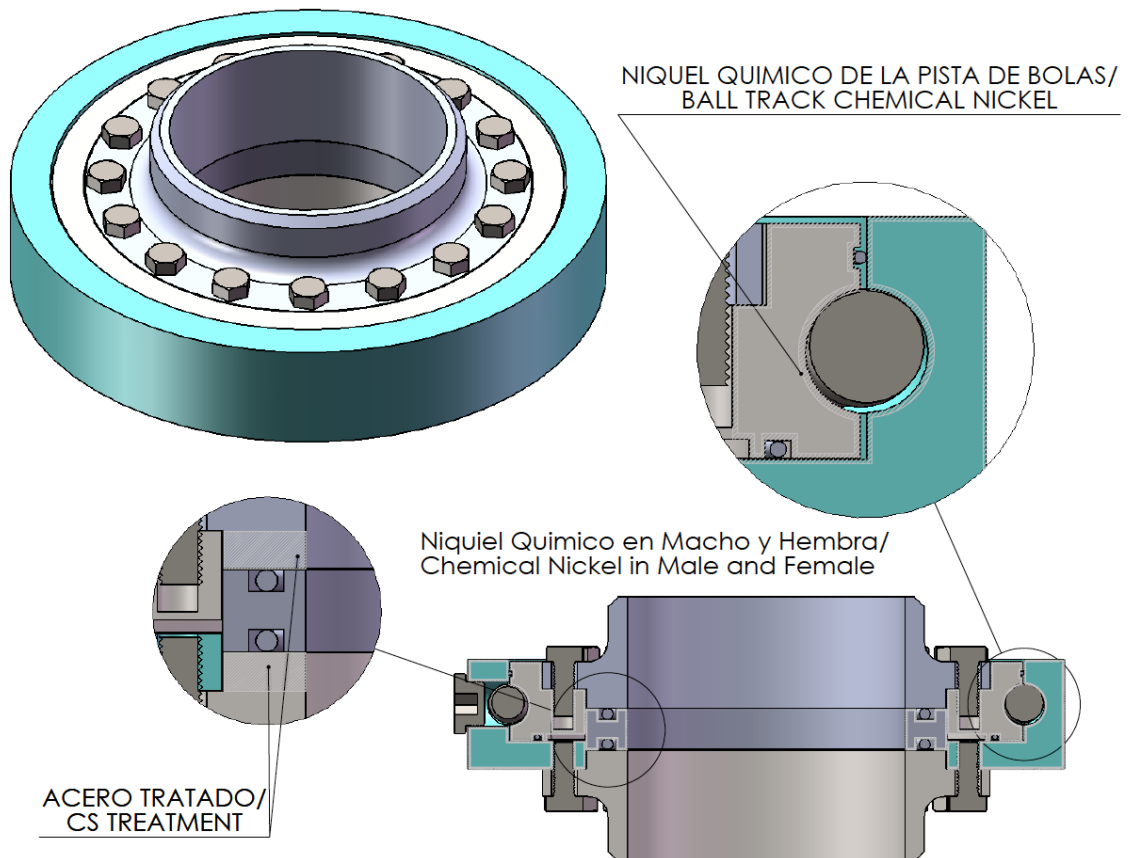
Sizes: 2", 3", 4", 6" · Medidas: 2", 3", 4", 6"

Ball track deep hardened (Only in CS) · Cementado pista de bolas (solo en acero)

Carbon Steel treatment in the area in contact with the joint (only in CS)

Acero tratado en las zonas en contacto con la junta (solo en acero)

SWIVEL JOINT 4 PIECES K1
GIRATORIAS 4 PIEZAS K1



Carbon Steel, Stainless steel · Material: Acero Carbono, Acero Inox

Joint: Viton, PTFE · Juntas: Viton, PTFE

Sizes: 2", 3", 4", 6" · Medidas: 2", 3", 4", 6"

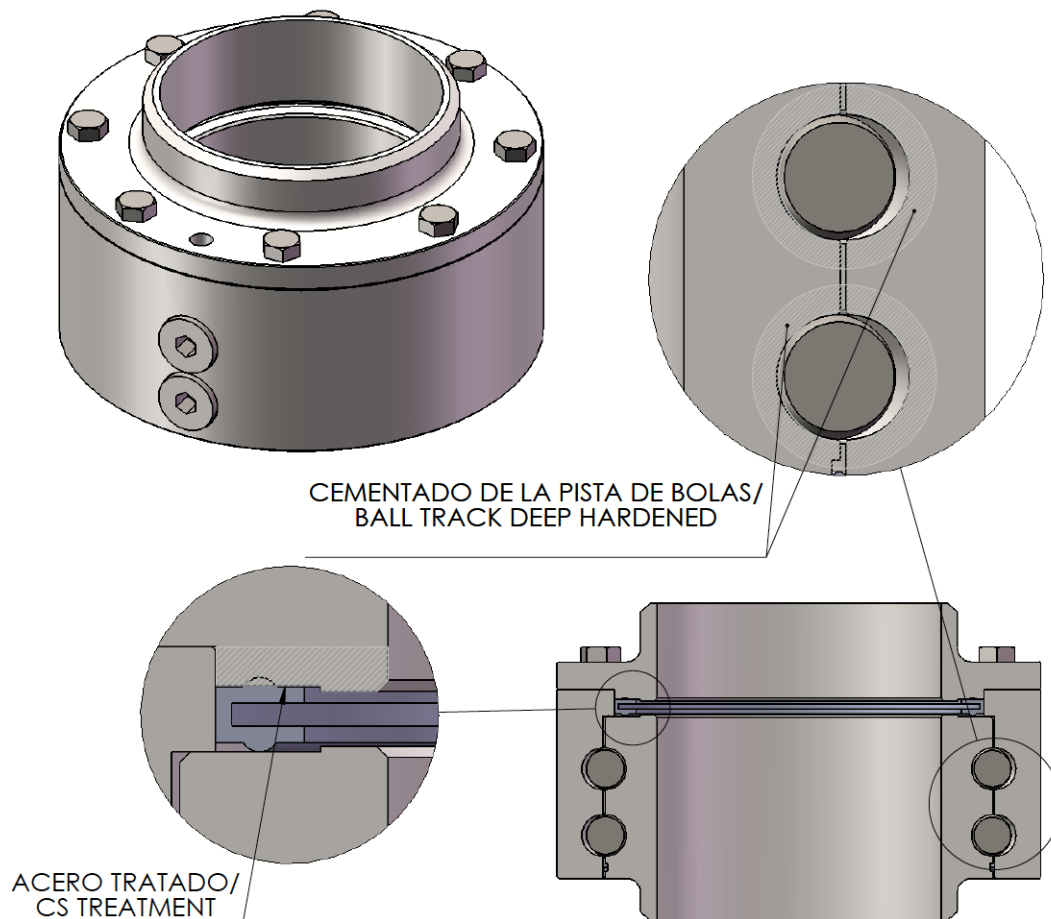
Chemical Nickel in all surfaces exceptly cover tapes (Only in CS)

Niquel Químico en todas las superficies excepto en las tapas (solo en acero)

Carbon Steel treatment in the area in contact with the joint (only in CS)

Acero tratado en las zonas en contacto con la junta (solo en acero)

SWIVEL JOINT 3 PIECES K2
GIRATORIAS 3 PIEZAS K2



Carbon Steel, Stainless steel · Material: Acero Carbono, Acero Inox

Joint: Viton, PTFE · Juntas: Viton, PTFE

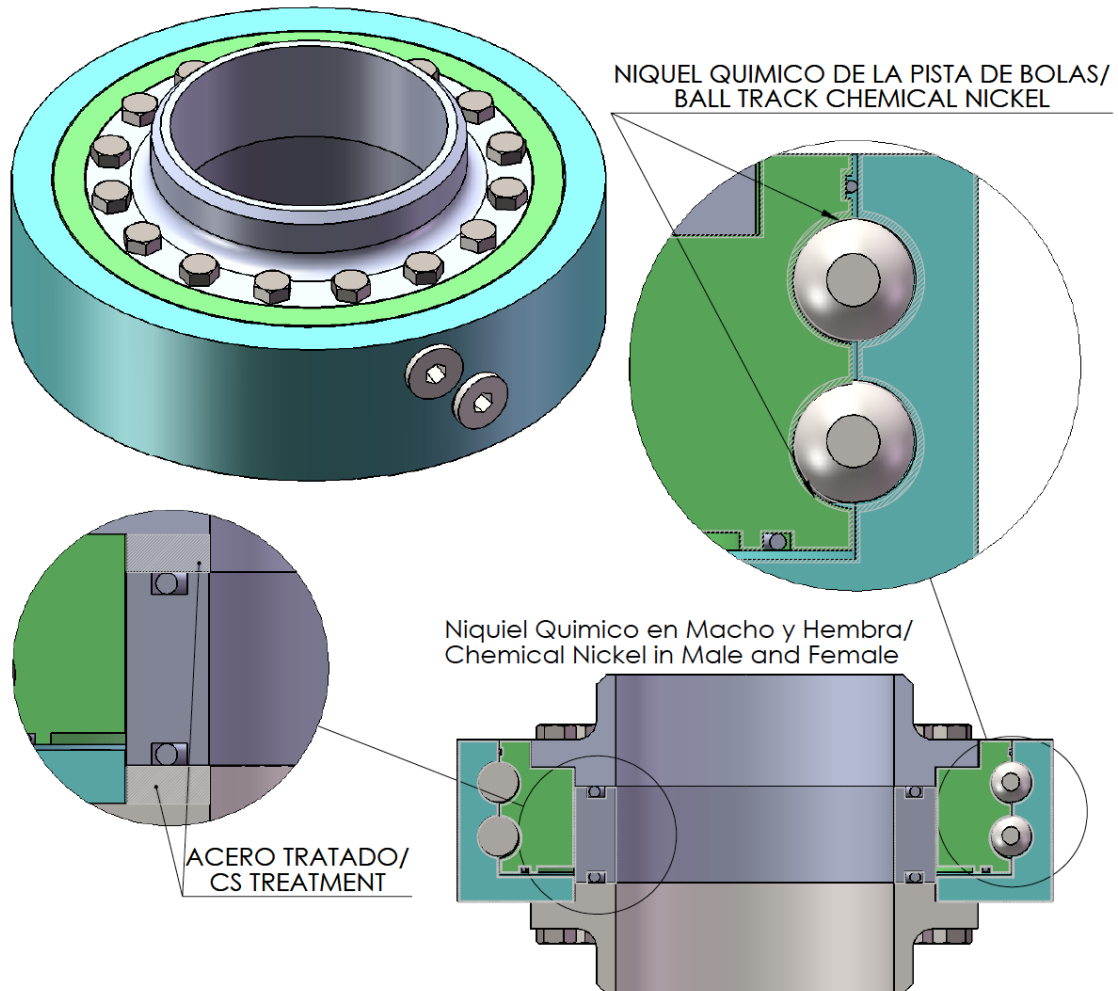
Sizes: 2", 3", 4", 6" · Medidas: 2", 3", 4", 6"

Ball track deep hardened (Only in CS) · Cementado pista de bolas (solo en acero)

Carbon Steel treatment in the area in contact with the joint (only in CS)

Acero tratado en las zonas en contacto con la junta (solo en acero)

SWIVEL JOINT 4 PIECES K2
GIRATORIAS 4 PIEZAS K2



Carbon Steel, Stainless steel · Material: Acero Carbono, Acero Inox

Joint: Viton, PTFE · Juntas: Viton, PTFE

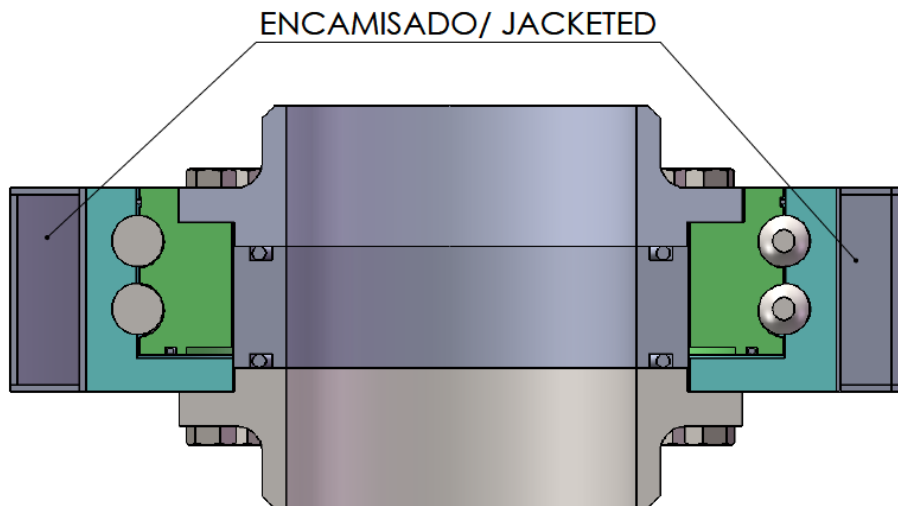
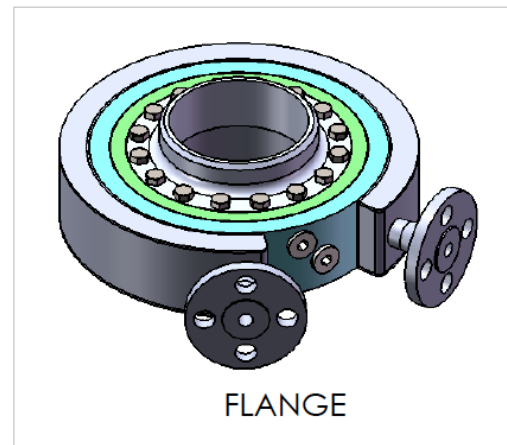
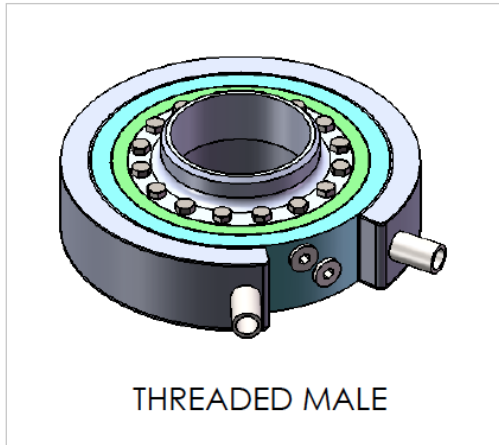
Sizes: 2", 3", 4", 6" · Medidas: 2", 3", 4", 6"

Chemical Nickel in all surfaces exceptly cover tapes (Only in CS)
Niquel Químico en todas las superficies excepto en las tapas (solo en acero)

Ball Track Chemical Nickel (Only in CS)
Niquel Químico en la pista de bolas (solo en acero)

Carbon Steel treatment in the area in contact with the joint (only in CS)
Acero tratado en las zonas en contacto con la junta (solo en acero)

JACKETED SWIVEL JOINT
GIRATORIAS ENCAMISADA

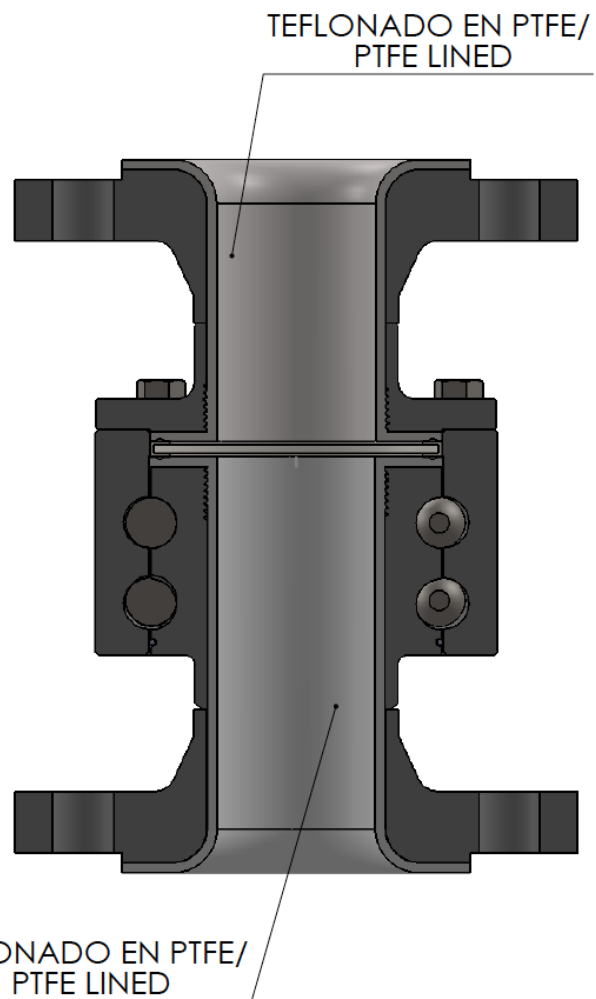
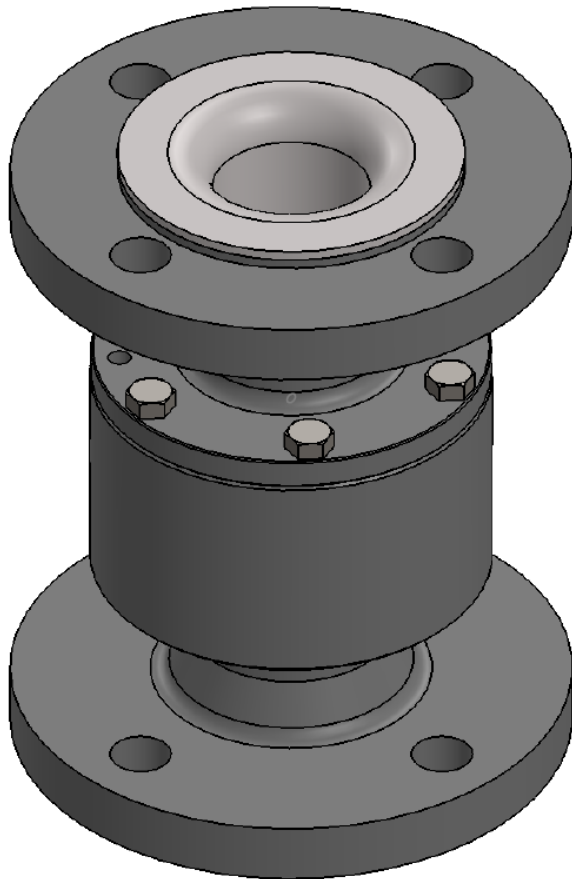


Carbon Steel · Material: Acero Carbono

Joint: Viton, PTFE · Juntas: Viton, PTFE

Sizes: 2", 3", 4", 6" · Medidas: 2", 3", 4", 6"

SWIVEL JOINT K2 PTFE LINED
GIRATORIA K2 PTFE TEFLONADA



PARA TODOS LOS MODELOS DE
GIRATORIA INCLUIDOS EN EL
CATÁLOGO/ ALL SWIVEL JOINTS STYLES
COULD BE PTFE LINED

Carbon Steel Stainless Steel · Material: Acero Carbono, Acero Inoxidable

Joint: Viton, PTFE · Juntas: Viton, PTFE

Sizes: 2", 3", 4", 6" · Medidas: 2", 3", 4", 6"

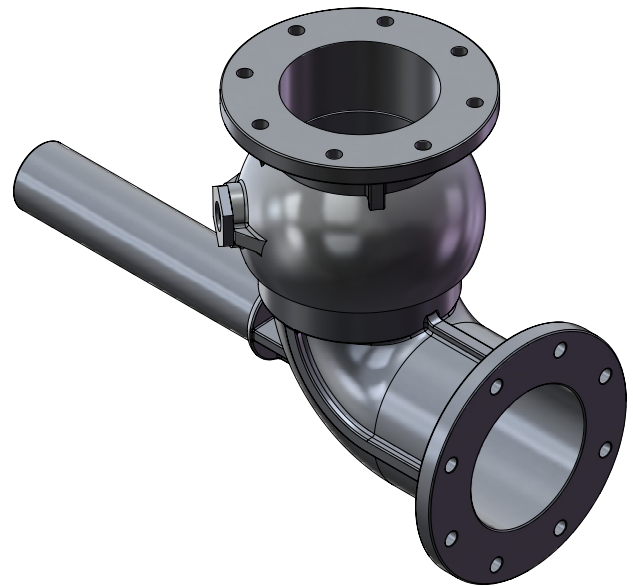
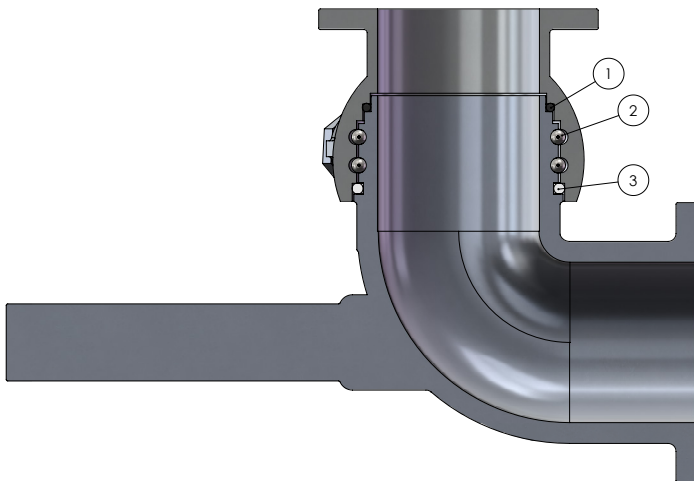
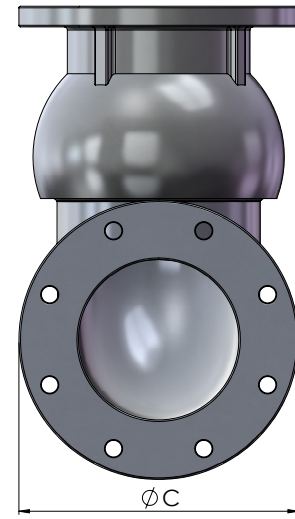
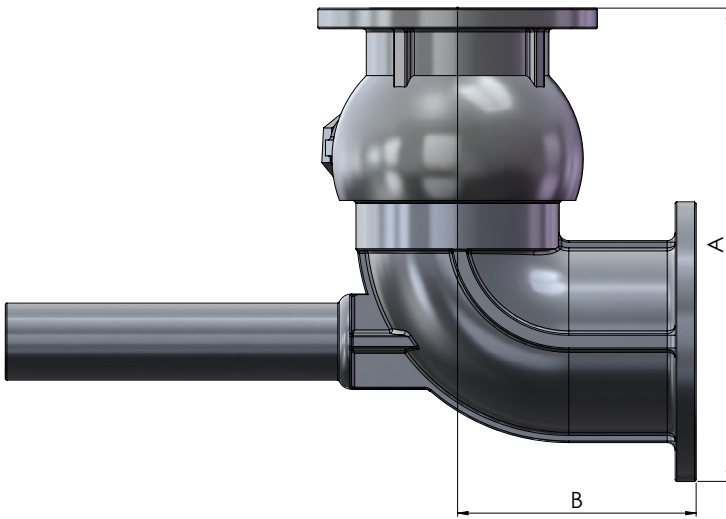
PTFE Lined · Teflonado en PTFE



ENVELOPE DATA SHEET
HOJA DE DATOS IMPLANTACIÓN



SWIVEL JOINT 3635
GIRATORIA 3635



SPARE PARTS · RECAMBIOS

1. Viton Joint · Tórica Viton

2. Balls · Bolas

3. NBR Joint · Tórica NBR

4. Plug · Tapón

MATERIALS · MATERIALES

Aluminium · Aluminio

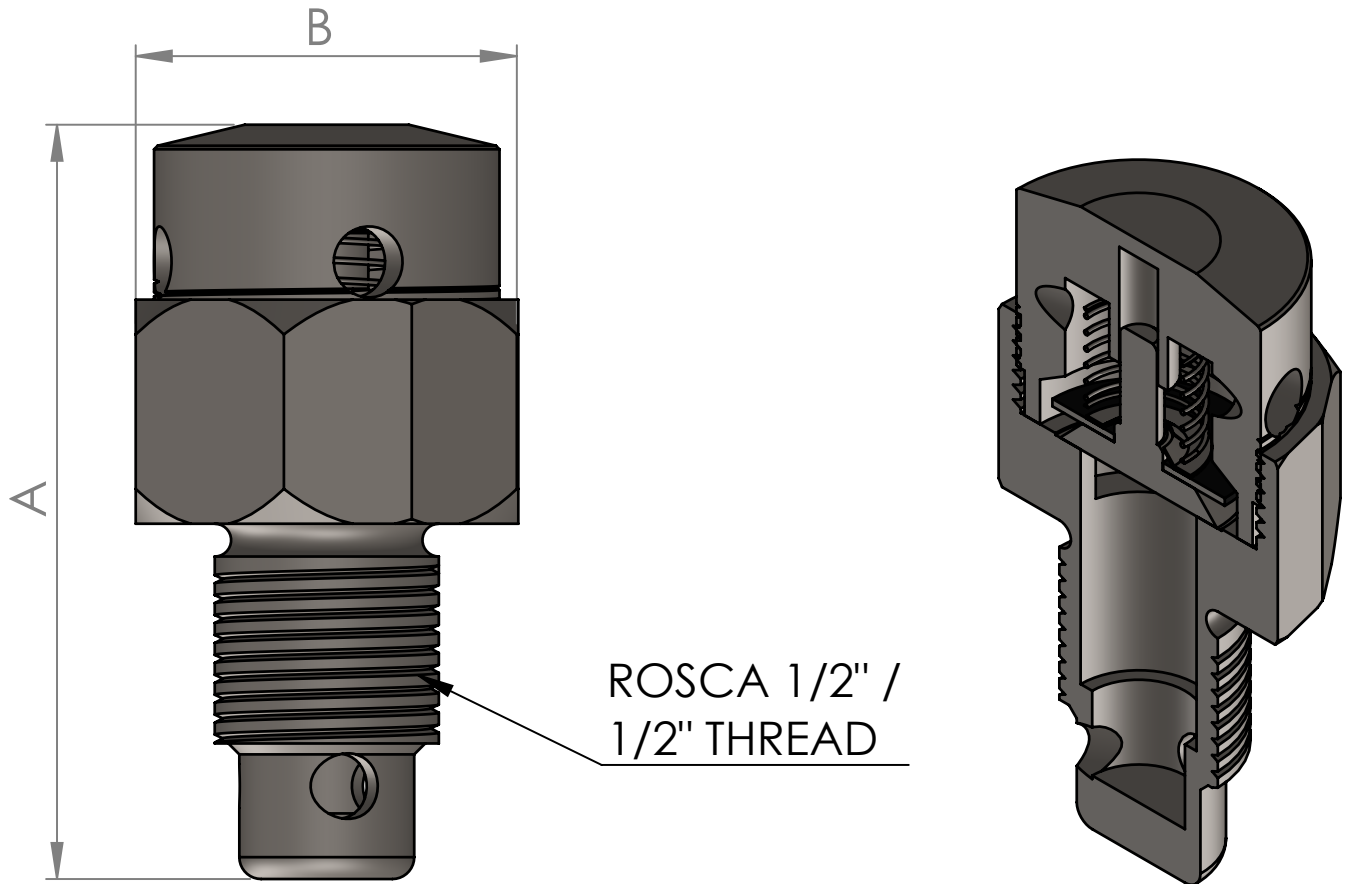
Viton Joints · Juntas Viton

TTMA flanges · Bridas TTMA

MEASUREMENTS	A	B	C	CODE
SWIVEL JOINT 3" · GIRATORIA	264	191	148	BBN076
SWIVEL JOINT 4" · GIRATORIA	298	235	176	BBN047



VACUUM BREAKER
ROMPEDORA VACIO



MEASUREMENTS · MEDIDAS

A: 69 mm A: 31,6 mm

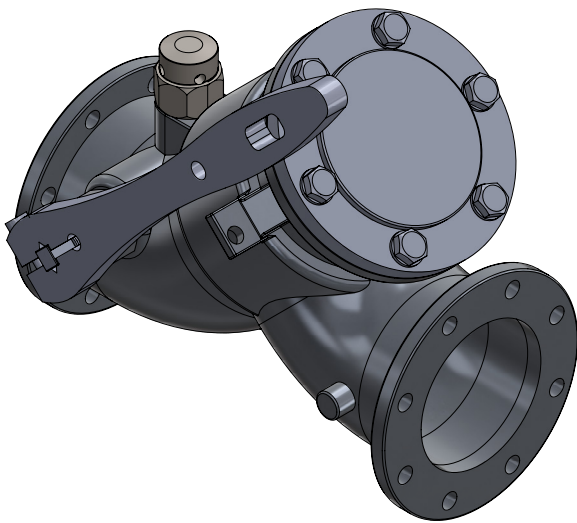
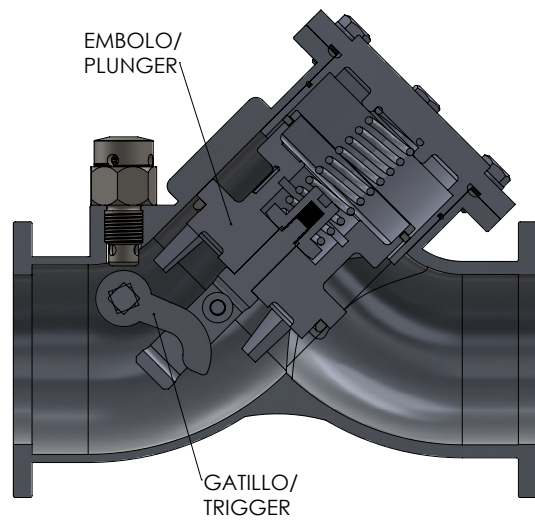
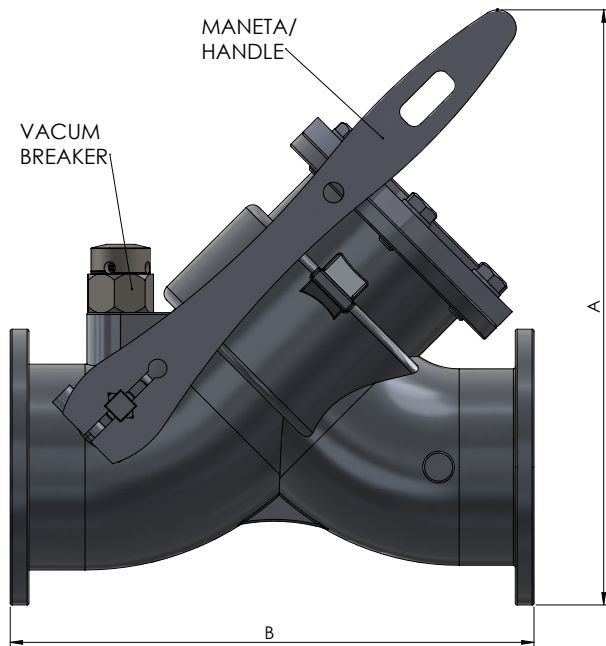
MATERIALS · MATERIALES

Aluminium / Inox

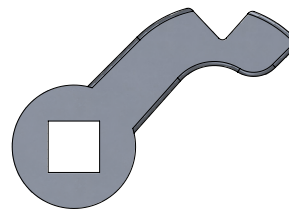
CODE · CODIGO

BBN / BBN091

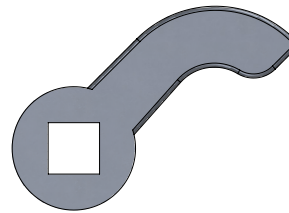
VALVE 6429
VÁLVULA 6429



STAY OPEN



HOLD OPEN



MATERIALS · MATERIALES

Aluminium · Aluminio

Viton Joints · Juntas Viton

TTMA flanges · Bridas TTMA

MEASUREMENTS	A	B	CODE
SWIVEL JOINT 3"· GIRATORIA	318	280	BBN242
SWIVEL JOINT 4"· GIRATORIA	346	338	BBN243
SWIVEL JOINT 6"· GIRATORIA	439	467	BBN244